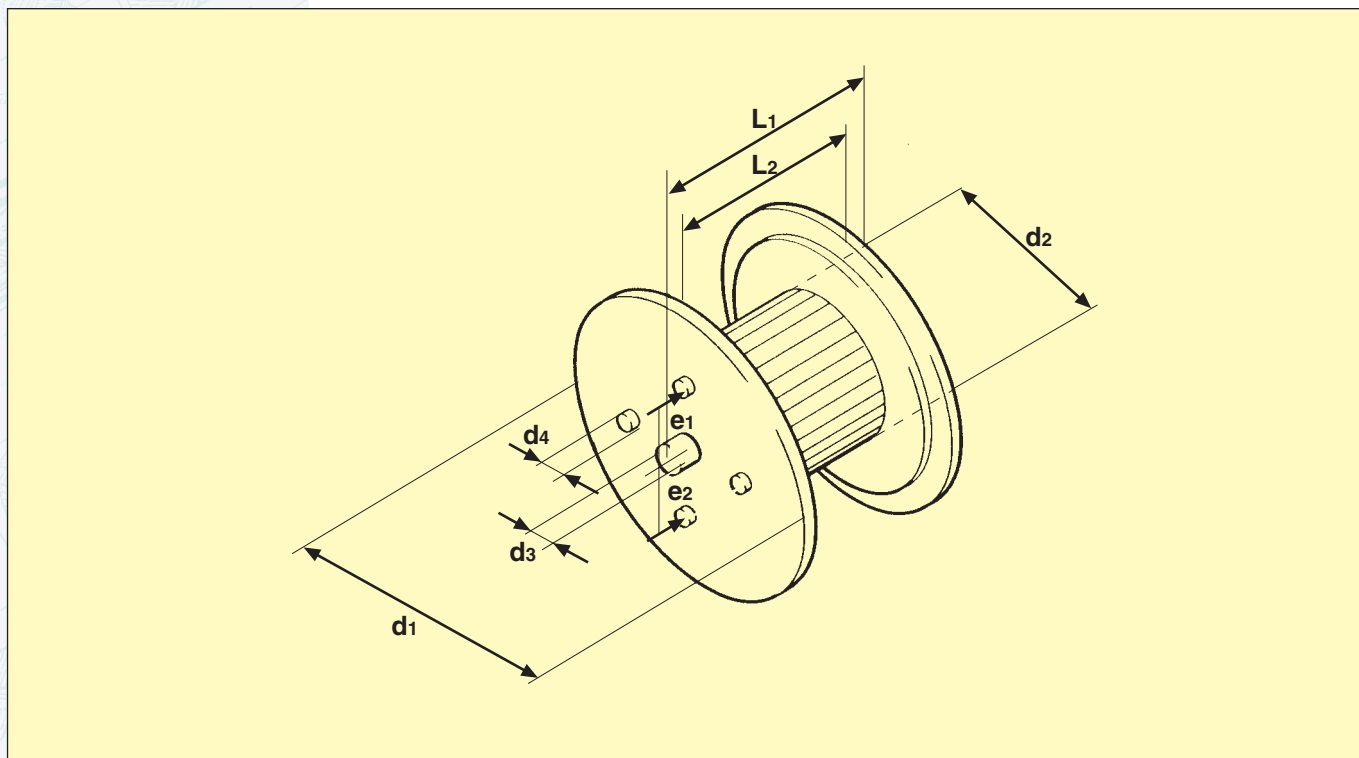


Imballi

Packaging



CODICE CODE	SIGLA REF	D1	D2	D3	D4	E1	E2	L1	L2	VOLUME VOLUME DM ³	NORME STANDARDS
-	P 04	400	180	32	20	/	/	220	200	20	STD
-	C 05	500	180	41	20	160	70	220	200	35	STD
-	C 06	600	220	82	30	230	75	330	295	72	STD
E	L 06	630	315	+3 82-1,5	50	250	100	450	315	74	DIN46391 teil 1 UNEL09812-74
H	L 07	710	355	+3 82-1,5	50	250	100	550	400	119	DIN46391 teil 1 UNEL09812-74
G	L 08	800	400	+3 82-1,5	50	250	100	600	450	169	DIN46391 teil 1 UNEL09812-74
M	L 09	900	450	+3 82-1,5	50	250	160	600	450	210	DIN46391 teil 1 UNEL09812-74
L	L 10	1000	500	+3 82-1,5	50	250	160	710	560	330	DIN46391 teil 1 UNEL09812-74
N	L 12	1250	630	+3 82-1,5	65	250	160	810	630	575	DIN46391 teil 1 UNEL09812-74
S	L 14	1400	710	+3 82-1,5	65	250	250	930	750	855	DIN46391 teil 1 UNEL09812-74
U	L 16	1600	900	+3 82-1,5	65	250	250	1130	900	1235	DIN46391 teil 1 UNEL09812-74
V	L 18	1800	1120	+3 128-1,5	65	250	400	1350	1120	1750	DIN46391 teil 1 UNEL09812-74
Z	L 20	2000	1250	+3 128-2,5	65	250	400	1400	1120	2140	DIN46391 teil 1 UNEL09812-74

